

AVS 93-130  
5.100 kg-ig/  
pár

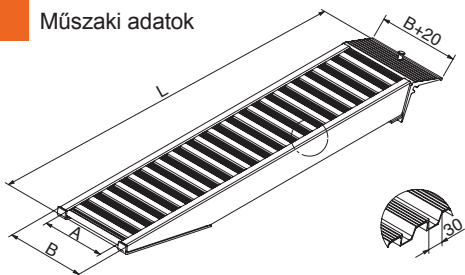
16



Tanúsított biztonság

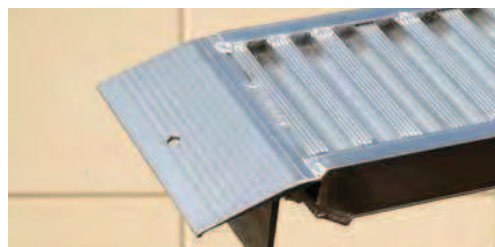
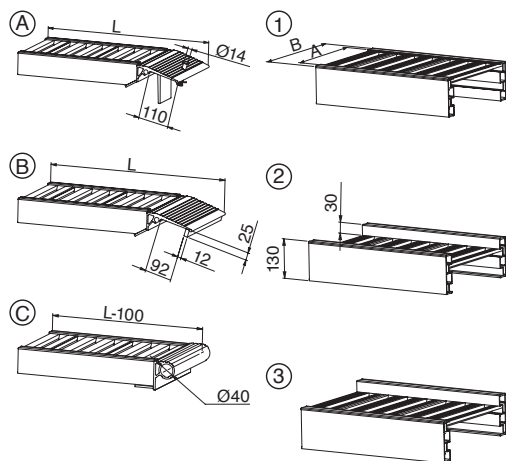


Műszaki adatok



Felfogatásvariációk

Szegélykivitelezés



Felfogatásvariációk:

Szegélykivitelezés:

- Ⓐ nyelves felfogatás
  - Ⓑ (standard) beakasztható\*
  - Ⓒ csőfelfogatás\*
- \*opcionális

- ① szegély nélkül (AVS93/130)
- ② kétoldali védőszegély (AVS130)
- ③ egyoldali védőszegély\* (AVS130)

Típus	Cikkszám		Hossúság L (mm)	Szélesség (mm)		Magasságkül. HD (mm)	Tehertíras* (kg/pár)	Súly (kg/db)
	szegély nélkül	szegéllyel		A	B			
AVS 93	093.01.200		1970	323	414	430 - 540	3970	22
	093.01.203		2510	323	414	550 - 690	3500	26
	093.01.206		3050	323	414	670 - 850	2680	31
	093.01.207		3230	323	414	710 - 900	2460	32
	093.01.208		3410	323	414	750 - 950	2280	34
	093.01.209		3590	323	414	790 - 1000	2120	36
	093.01.211		3950	323	414	880 - 1110	1850	39
AVS 130	130.01.003	130.00.003	2510	326	406	550 - 690	5150	26
	130.01.006	130.00.006	3050	326	406	670 - 850	4390	31
	130.01.009	130.00.009	3590	326	406	790 - 1000	3470	36
	130.01.012	130.00.012	4130	326	406	920 - 1160	2860	41
	130.01.015	130.00.015	4670	326	406	1040 - 1310	2430	46
	130.01.018	130.00.018	5210	326	406	1160 - 1470	2120	51

\* Munkaterhelési határérték: Tengelytávolság = 1500 mm

Más méretek kérésre  
Összecsukható kivitelezés lásd 24 --25. oldalon

